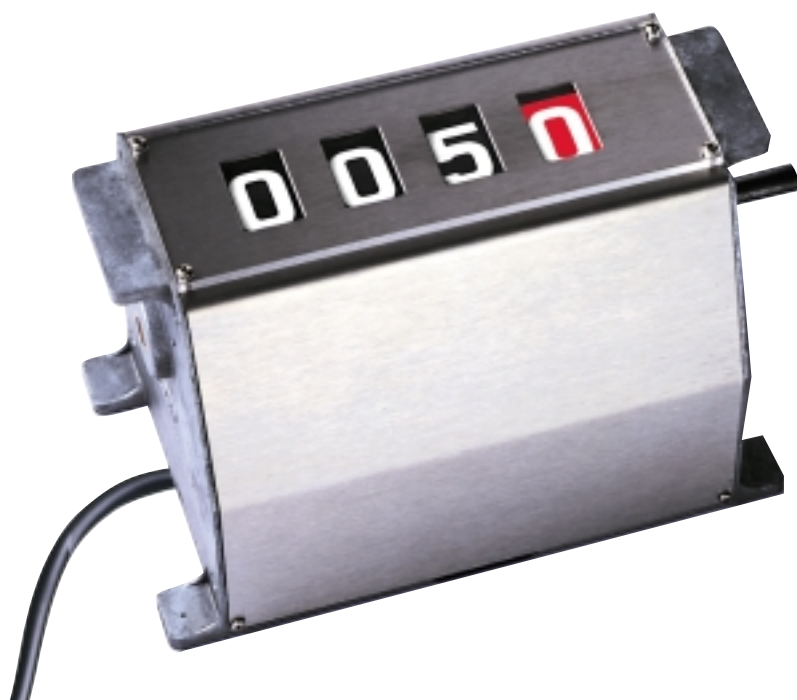



INDICATORI DI POSIZIONE A 3, 4 o 5 CIFRE
CON CONTATTI ELETTRICI

DELTA
23/3 - 23/4 - 23/5



disponibili nelle versioni standard:

- **display 3,4 o 5 cifre h=mm 23**
cifre bianche su fondo nero (interi)
cifra bianca su fondo rosso (decimale)
- **materiali**
corpo in pressofusione di zama
coperchio in alluminio
cinematismi interni in materiali sintetici
autolubrificanti e ottone.
- **a richiesta:** ultima cifra bianca su fondo rosso/nero con tratteggio millimetrato.

 gr. 1800

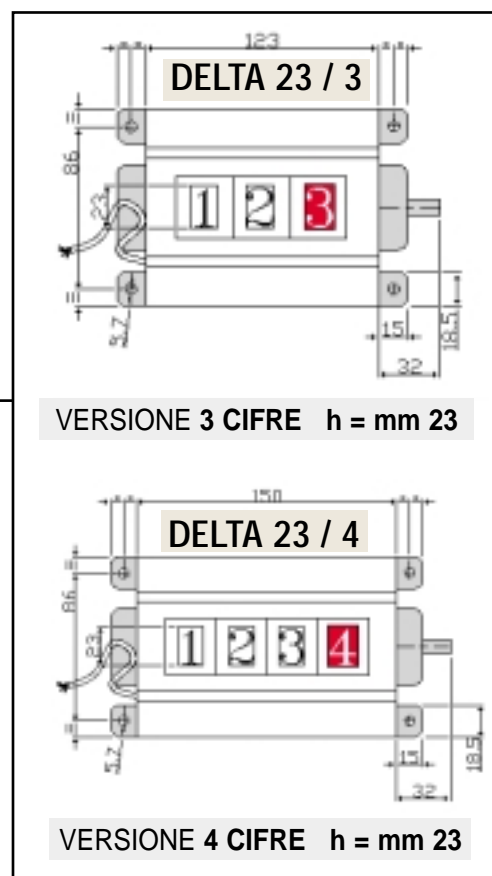
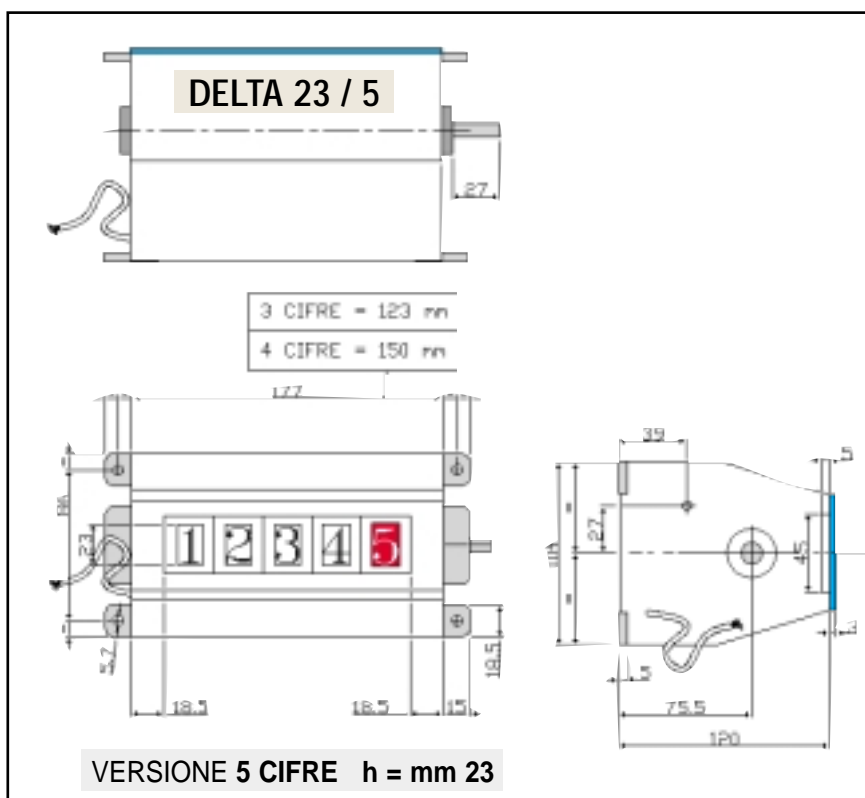
 mm 205 x 170 x 155

APPLICAZIONI TIPICHE

Alla consueta funzione di visualizzatore di quote, questo famiglia di apparecchi con l'ausilio di microinterruttori azionati da opportune camme, rilasciano segnali On-Off che possono essere opportunamente utilizzati per i più disparati automatismi.

INDICATORI DI POSIZIONE

CON CONTATTI ELETTRICI



DELTA

23/3 - 23/4 - 23/5

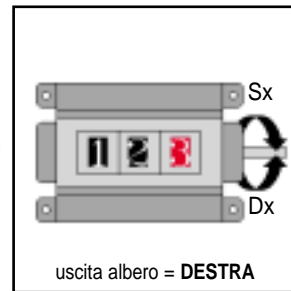
INDICATORI DI POSIZIONE A 3, 4 o 5 CIFRE

CON CONTATTI ELETTRICI

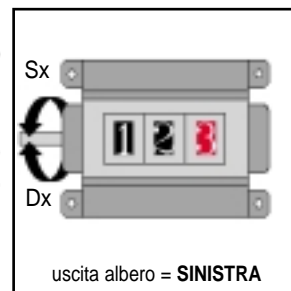
PASSO VITE	INDICAZIONI SUL DISPLAY DOPO 1 GIRO			DISPONIBILITÀ STD IN RELAZIONE ALL'USCITA D'ALBERO per tutte le varianti a 3, 4 o 5 cifre		
	DELTA 23/3	DELTA 23/4	DELTA 23/5			
mm	mm	mm	mm			
0,5	005	0005	00005	D	S	V
1	001	0001	00001	D	S	V
1	01 0	001 0	0001 0	D	S	V
2	002	0002	00002			V
5	005	0005	00005	D	S	V
6	006	0006	00006			V
10	010	0010	00010	D	S	V

• Per quanto non menzionato nella presente tabella invitiamo a contattare il nostro Ufficio Tecnico

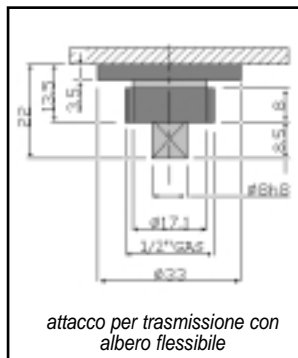
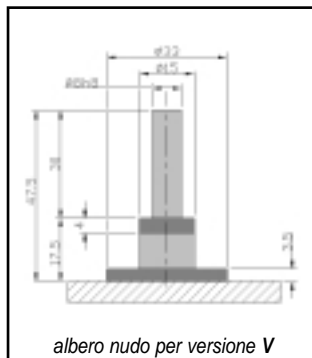
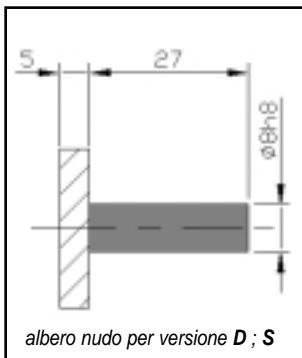
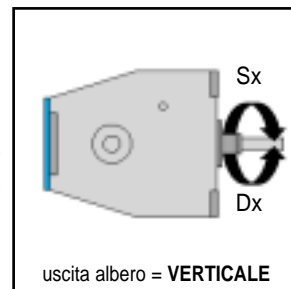
VERSIONE : D



VERSIONE : S



VERSIONE : V

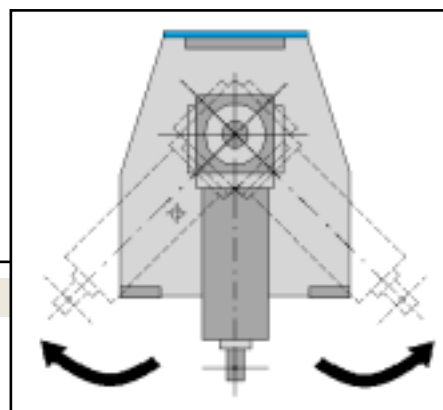


Questi apparecchi vengono forniti con n.2 interventi (uno sullo 0 e l'altro su un numero **fisso** scelto dal cliente) che azionano un microcommutatore, per la durata di una o più unità (a richiesta del cliente).

Solitamente per motivi di sicurezza si esclude la prima cifra. In tal caso per esempio alla chiusura della macchina (1° intervento) il segnale di arresto inizierà dalla formazione del numero 0009 (nel caso del modello a 4 cifre) al numero 0000, consentendo di utilizzare le successive 9 unità per assorbire inerzie o per l'intervento di freni o altro.

In sede di ordinazione specificare:

- ▶ **Modello** → DELTA 23/3 ; ALFA 23/4 ; ALFA 23/5
- ▶ **Indicazione numerica dopo 1 giro dell'albero di comando** → 1 giro= (vedere tabella)
- ▶ **Posizione uscita albero** → versione D ; S ; V
- ▶ **Senso di rotazione dell'albero di comando per numerazione crescente.** → D= orario ; S= antiorario
- ▶ **Tipo di attacco** → N= attacco diretto (asse nudo)
F= attacco per trasmissione flessibile



DERIVAZIONE A SQUADRA

(vedere sezione accessori)

E' in zama con alberi in acciaio AV che girano su cuscinetti a sfere. Il moto viene trasmesso tramite una coppia conica in DELRIN. Applicato alla sporgenza d'albero permette di ottenere un'uscita angolare con rotazione a 360°.

INDICAZIONI CODICI

	modello	indicazione dopo 1 giro	versione	senso di rotazione	tipo di attacco
esempio d'ordine	ALFA 23/4	1,0	V	S	N
descrizione	indicatore a 4 cifre	1,0	uscita albero verticale	sinistra	attacco ad albero nudo

CON CONTATTI ELETTRICI

INDICATORI DI POSIZIONE

