

# INDICATORI DI POSIZIONE A 3, 4 o 5 CIFRE

# ALFA 23/3 - 23/4 - 23/5



disponibili nelle versioni standard:

- **display 3,4 o 5 cifre h=mm 23**  
cifre bianche su fondo nero (interi)  
cifra bianca su fondo rosso (decimali)
- **materiali**  
corpo in pressofusione di zama  
coperchio in alluminio  
cinematismi interni in materiali sintetici  
autolubrificanti / ottone.
- **a richiesta:** ultima cifra bianca su fondo rosso/nero con tratteggio millimetrato.



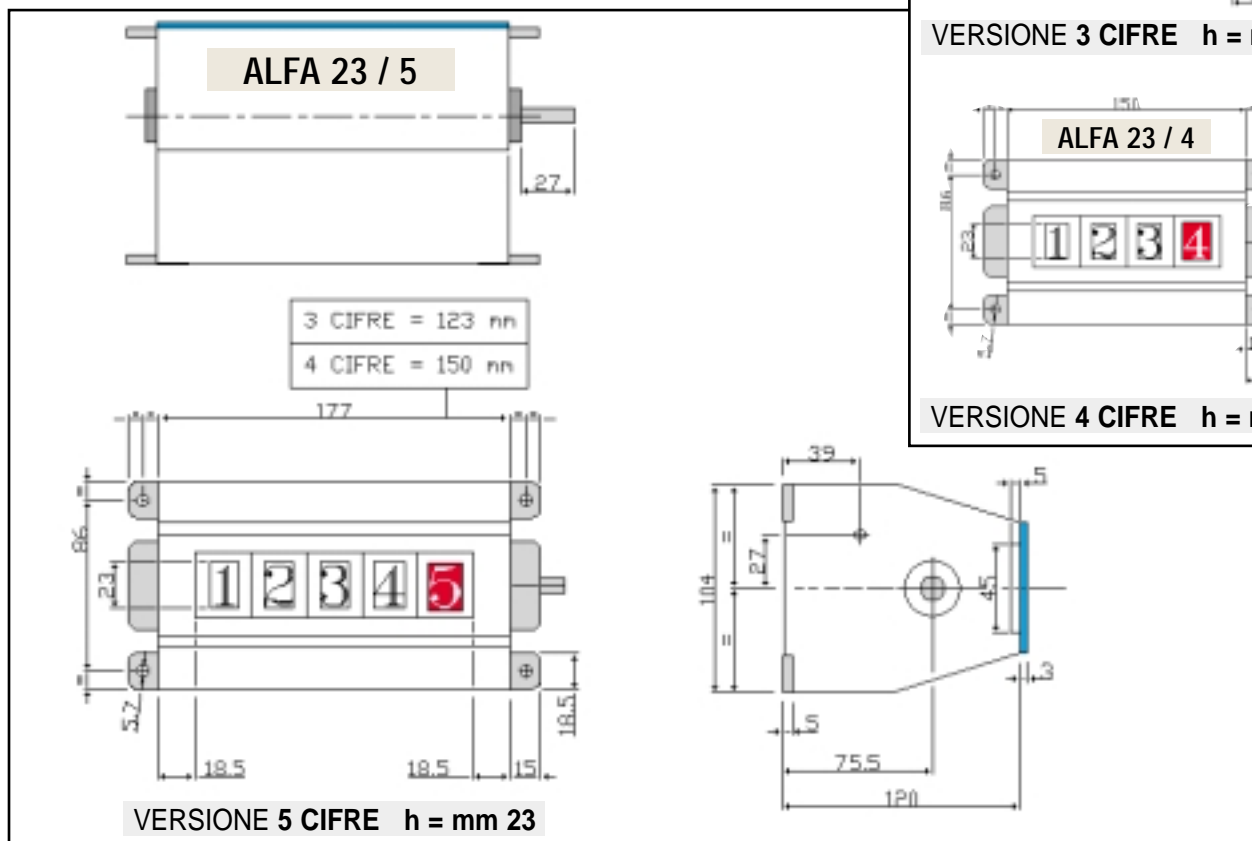
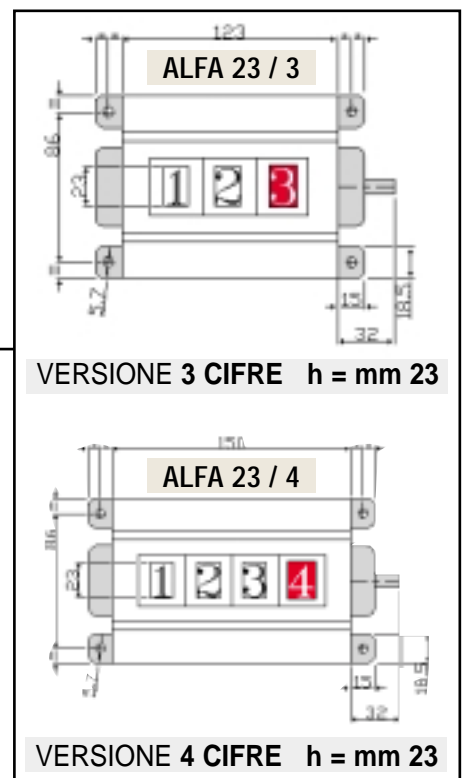
gr. 1800



mm 205 x 170 x 155

## APPLICAZIONI TIPICHE

Apparecchio robusto ed affidabile anche ad elevate velocità di numerazione offre la massima visibilità con un display molto ampio e trova impiego pertanto in tutti quei casi dove la distanza operatore-macchina è elevata.



INDICATORI DI POSIZIONE

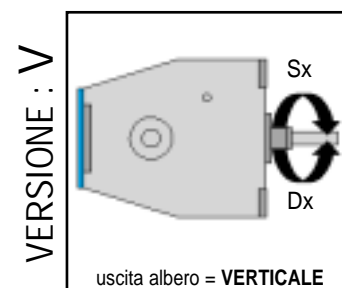
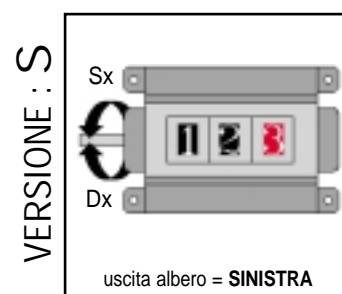
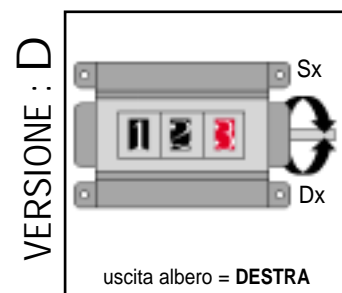
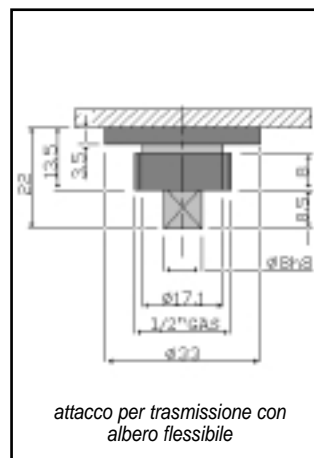
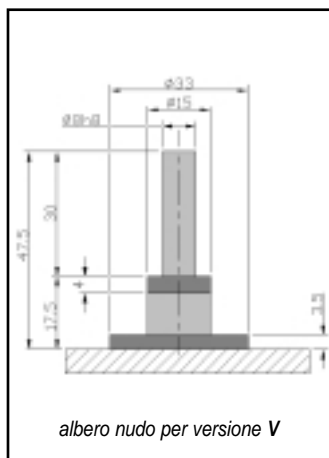
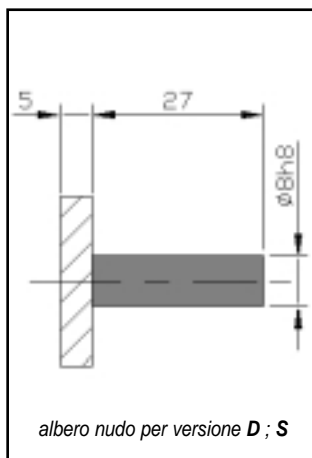


# ALFA 23/3 - 23/4 - 23/5

## INDICATORI DI POSIZIONE A 3, 4 o 5 CIFRE

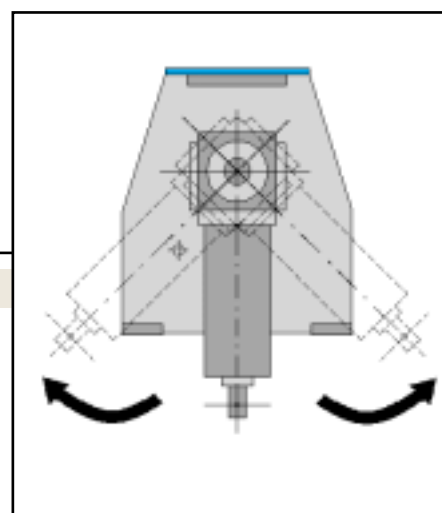
PASSO VITE mm	INDICAZIONI SUL DISPLAY DOPO 1 GIRO			DISPONIBILITÀ STD IN RELAZIONE ALL'USCITA D'ALBERO per tutte le varianti a 3, 4 o 5 cifre		
	ALFA 23/3 mm	ALFA 23/4 mm	ALFA 23/5 mm	D	S	V
0,5	005	0005	00005			
1	001	0001	00001			
1	01 0	001 0	0001 0			
2	002	0002	00002			
5	005	0005	00005			
6	006	0006	00006			
10	010	0010	00010			

• Per quanto non menzionato nella presente tabella invitiamo a contattare il nostro Ufficio Tecnico



### DERIVAZIONE A SQUADRA (vedere sezione accessori)

E' in zama con alberi in acciaio AV che girano su cuscinetti a sfere. Il moto viene trasmesso tramite una coppia conica in DELRIN. Applicato alla sporgenza d'albero permette di ottenere un'uscita angolare con rotazione a 360°.



#### In sede di ordinazione specificare:

- ▶ **Modello** → ALFA 23/3 ; ALFA 23/4 ; ALFA 23/5
- ▶ **Indicazione numerica dopo 1 giro dell'albero di comando** → 1 giro= (vedere tabella)
- ▶ **Posizione uscita albero** → versione D ; S ; V
- ▶ **Senso di rotazione dell'albero di comando per numerazione crescente.** → D= orario ; S= antiorario
- ▶ **Tipo di attacco** → N= attacco diretto (asse nudo)  
F= attacco per trasmissione flessibile

#### INDICAZIONI CODICI

	modello	indicazione dopo 1 giro	versione	senso di rotazione	tipo di attacco
<b>esempio d'ordine</b>	ALFA 23/4	1,0	V	S	N
<b>descrizione</b>	indicatore a 4 cifre	1,0	uscita albero verticale	sinistra	attacco ad albero nudo

INDICATORI DI POSIZIONE

