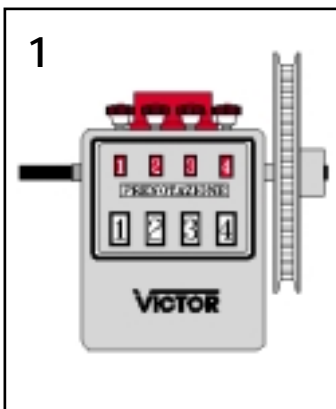
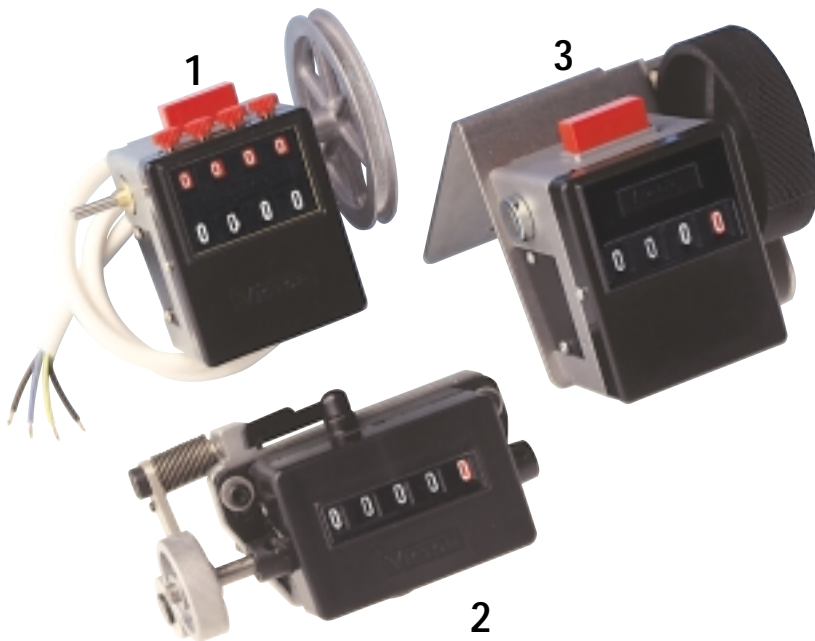


# CONTAMETRI

1 - PROGRAMMATTORE  
DECONTATORE METRICO  
A CONTATTO ELETTRICO  
PER FILATI

2 - CONTAMETRI PER NASTRI


3 - CONTAMETRI PER CAVI




## TEXTILE 04

- **display 4 cifre h=mm 6**  
4 cifre bianche su fondo nero (conteggio)  
4 cifre bianche su fondo rosso (programmaz.)
- **Pulsante rapido di ripristino del numero prenotato**
- **Materiali**  
corpo in pressofusione di zama  
coperchio in ABS  
cinematismi interni metallici

- **Predisposizione visualizzata fissa**
- **portata contatti: 1 AMP, 24 V CC;**
- **Albero di comando**  
in acciaio AVP montato su cuscinetti a sfera, molto scorrevole (momento torcente  $5 \pm 10$ gcm).

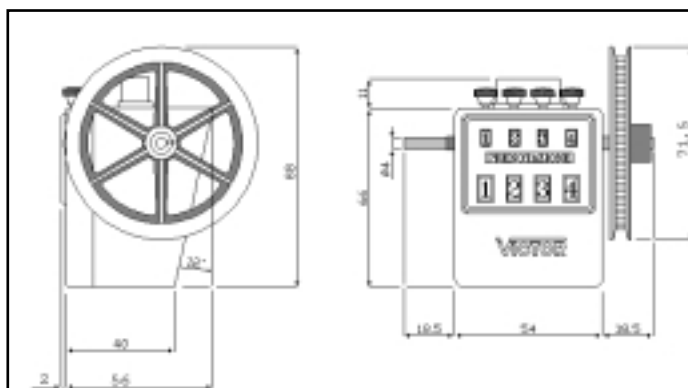
 gr. 420

 ( x 1 p.zzo ) mm 91 x 91 x 65

### APPLICAZIONI TIPICHE

nella versione contagiri: macchine utensili, bobinatrici, macchine automatiche, etc


nella versione contametri: particolarmente adatto alla misurazione di filati per tessitura (fili di seta, lana, ecc.), ma anche per nastri, corde, tessuti, etc.



#### ACCESSORI:

- Puleggia a gola zigrinata, sviluppo mm 200
- Puleggia gommata zigrinata, sviluppo mm 200

RAPPORTO	CAMPO DI MISURA	VELOCITÀ ALBERO DI COMANDO
1/1	1 giro=1 cifra	contagiri 5000
1/2	1 giro=2 dm	m 999.9 2500
5/1	5 giri=1 m	m 9999 15000
50/1	50 giri=1 dam	m 9999(x10) 15000
500/1	500 giri=1 hm	m 9999(x100) 15000

CODICE	MODELLO	
FC0475/001	TEXTILE 04 1/1	USCITA ALBERO
FC0475/002	TEXTILE 04 1/2	destra
FC0475/003	TEXTILE 04 5/1	
FC0475/004	TEXTILE 04 50/1	ROTAZIONE
FC0475/005	TEXTILE 04 500/1	 destra

