





• **display 5 cifre h=mm 6**
cifre bianche su fondo nero

• **leva di azzeramento rapido**

• **materiali**
corpo in pressofusione di zama
coperchio in ABS
albero di comando in acciaio AVP
cinematismi interni metallici

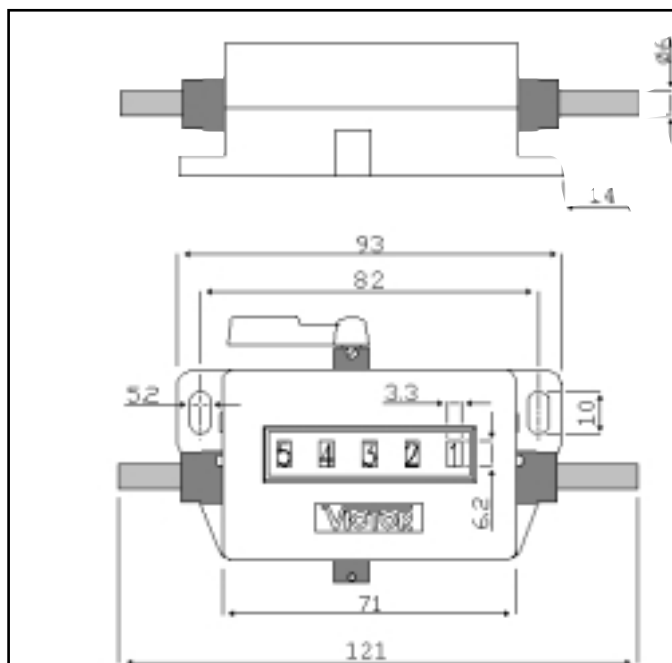
• **velocità max**
5000 giri / min.

 gr. 357

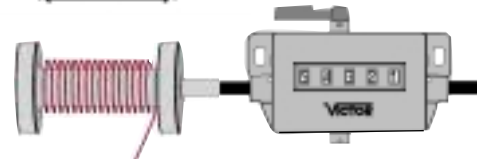
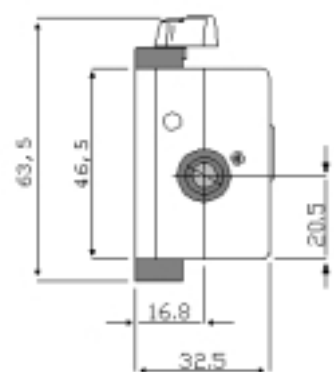
 mm 125 x 65 x 35

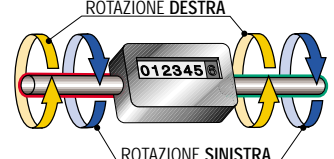
APPLICAZIONI TIPICHE

macchine utensili - bobinatrici - cesoie -
pressatrici - macchine automatiche



CODICE	MOD.	RAPPORTO	USCITA ALBERO	ROTAZ. 
FC0010/001	CG 05 D	1 / 1	passante	destra
FC0010/002	CG 05 S	1 / 1	passante	sinistra





INDICAZIONI CODICI

	modello	rotazione albero
esempio d'ordine	CG 05	S
descrizione		sinistra

CONTAGIRI

