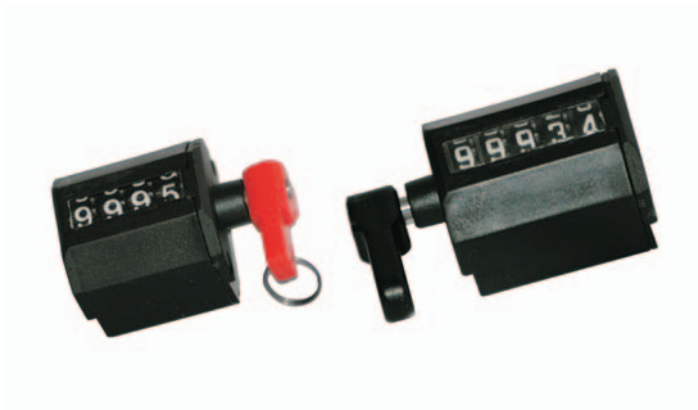


# TOTALIZZATORE A 5 / 4 / 3 CIFRE

# MICROZETA



- **display a 5, 4 o 3 cifre; altezza = mm 3**  
cifre bianche su fondo nero  
a richiesta cifre nere su fondo bianco  
rulli con numeri sovrastampati in  
costampaggio indelebili

- **versioni disponibili**  
albero di comando a destra con  
rotazione DX e SX  
albero di comando a sinistra con  
rotazione DX e SX

- **materiali**  
corpo in nylon PA 66 cinematismi interni  
in materiale sintetico autolubrificante

- **velocità**  
800 colpi / min.



gr. 11



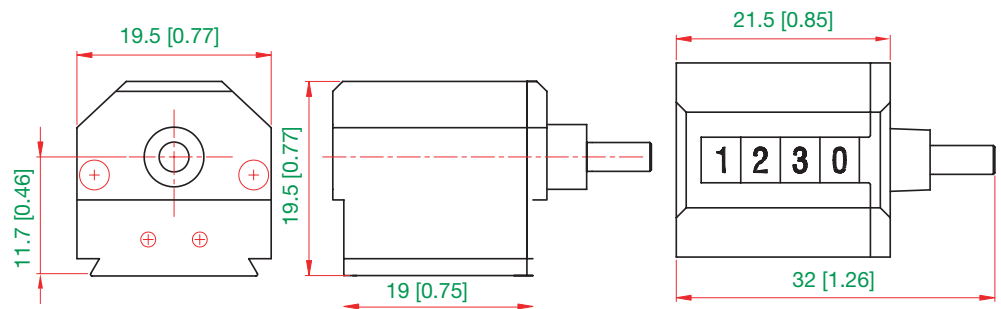
( x 10 pezzi ) mm 190 x 90 x 25

## APPLICAZIONI TIPICHE

gettoniere meccaniche - duplicatori  
dosatori per macinacaffè - impianti  
contapersone - registratori di cassa

## DIMENSIONI DI INGOMBRO

Il totalizzatore MICROZETA dispone di un aggancio a coda di rondine per il fissaggio degli elementi di supporto atti a fissare il contatore sulla macchina cui è destinato. Victor dispone di un'ampia selezione di tali fissaggi dei quali solo quelli standard sono qui più sotto illustrati. Non esitate a contattare il nostro servizio tecnico per ulteriori informazioni a riguardo.



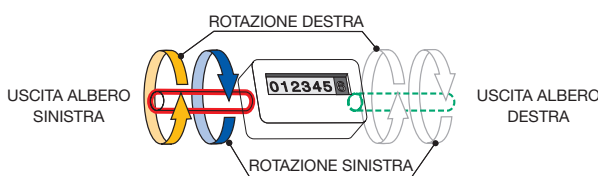
### CONTACOLPI

MODELLO	COD. 3 CIFRE	COD. 4 CIFRE	COD. 5 CIFRE
MICROZETACB-SS	FC0404/001	FC0402/001	FC0403/001
MICROZETACB-SD	FC0404/002	FC0402/002	FC0403/002
MICROZETACB-DD	FC0404/003	FC0402/003	FC0403/003
MICROZETACB-DS	FC0404/004	FC0402/004	FC0403/004

### CONTAGIRI

MODELLO	COD. 3 CIFRE	COD. 4 CIFRE	COD. 5 CIFRE
MICROZETACG-SS	FC0404/011	FC0402/011	FC0403/011
MICROZETACG-SD	FC0404/012	FC0402/012	FC0403/012
MICROZETACG-DD	FC0404/013	FC0402/013	FC0403/013
MICROZETACG-DS	FC0404/014	FC0402/014	FC0403/014

CONTACOLPI

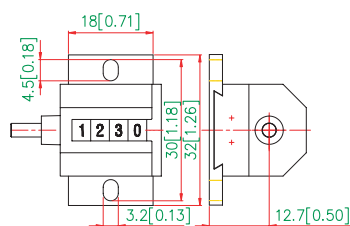


### INDICAZIONI CODICI

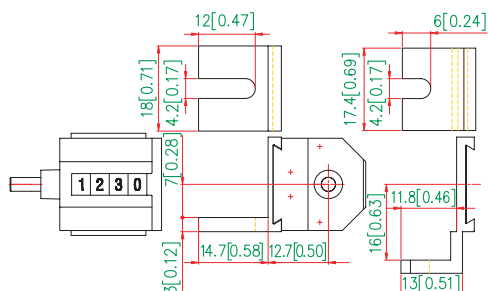
	modello	uscita albero	rotazione albero	tipo fissaggio
esempio d'ordine	MICROZETA CB / CG	D	S	CA
descrizione		destra	sinistra	con alette



## DISPOSITIVI DI FISSAGGIO - MANETTINI D' AZIONAMENTO

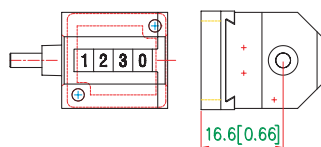


**ALETTE DI FISSAGGIO**  
• COD. C402/0017E

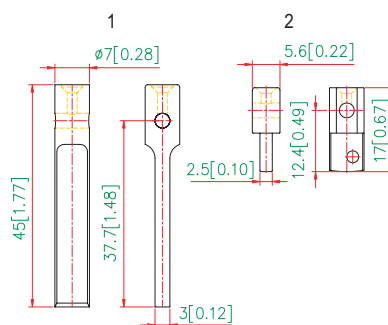


**FLANGIA INFERIORE CORTA**  
• COD. C402/0017C

**FLANGIA INFERIORE LUNGA**  
• COD. C402/0017D



**FISSAGGIO POSTERIORE**  
• COD. C402/0017B



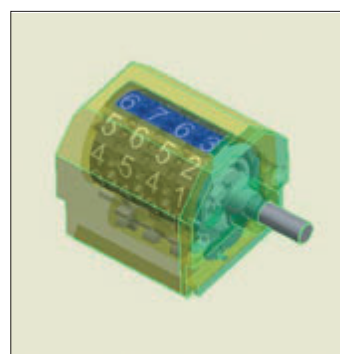
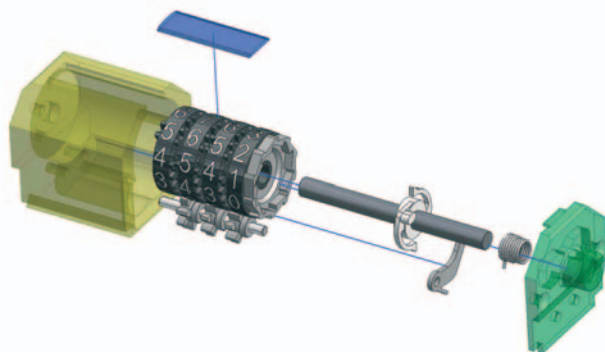
**MANETTINI DI AZIONAMENTO \***

N.	MATERIALE	VITE	COD.
1	tipo lungo 45 mm	assiale	C402/0021
2	tipo corto 17 mm	assiale	C402/0018
3	Anello diametro 11 mm		C402/0020

\* Due modelli di manettini d'azionamento sono disponibili per il fissaggio sull'albero di rotazione del totalizzatore.

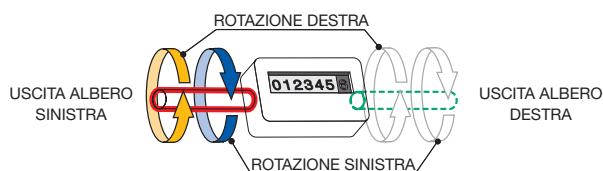
Ambedue utilizzano viti con maggiore margine di sicurezza fra coppia d'installazione e coppia di strappo, per la massima tenacità sul materiale plastico. Inoltre la conformazione ad incasso permette di non avere ingombro esterno al manettino stesso. E' disponibile un anello per facilitarne il collegamento.

Le dimensioni di ingombro sono espresse in mm ed inches. le quote sono riferite al totalizzatore a 4 cifre



UN NUOVO PROGETTO PER UN CONTATORE DI MASSIMA AFFIDABILITA' E PRECISIONE, LA GRANDE VERSATILITA' DI ACCESSORI NE FA UN OTTIMO STRUMENTO DI LAVORO PER I VOSTRI CONTEGGI.

CONTACOLPI



### INDICAZIONI CODICI

	modello	uscita albero	rotazione albero	tipo fissaggio
esempio d'ordine	<b>MICROZETA</b> CB / CG	D	S	FIL
descrizione		destra	sinistra	flang. inf. l.